

HD 8/18-4 M CAGE ST

Limpiadora de alta presión HD 8/18-4 M Cage, muy robusta y sin calefacción, con bastidor tubular con recubrimiento de polvo para usos industriales duros y una protección máxima de la unidad de bomba.



Made in Germany



2-3 h



SERVO CONTROL



EASY!Force



EASY!Lock

Ref. de pedido

1.524-981.0

- Robusto motor trifásico de 4 polos de marcha lenta
- Robusto bastidor tubular de acero con revestimiento de polvo para una máxima protección de la unidad de bomba
- Descarga de presión automática y aumento de la eficiencia energética de hasta el 20 por ciento

Características técnicas

Código EAN		4054278271590
Tipo de corriente	Ph / V / Hz	3 / 400 / 50
Caudal	l/h	760
Temperatura de entrada	°C	60
Presión de trabajo	bar / MPa	30 - 180 / 3 - 18
Presión máx.	bar / MPa	270 / 27
Potencia de conexión	kW	4,6
Cable de conexión	m	5
Entrada de agua		3/4"
Peso (con accesorios)	kg	44,3
Peso con embalaje incluido	kg	48,6
Dimensiones (la. × an. × al.)	mm	420 × 460 × 970

Equipamiento

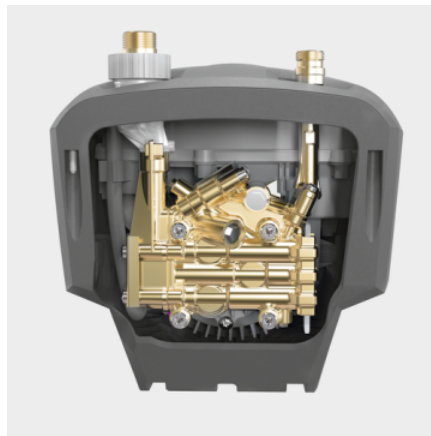
Pistola de pulverización manual		EASY!Force
Manguera de alta presión	m	10 / Calidad Premium
Lanza	mm	840
Boquilla de alto rendimiento		■
Desconexión de presión		■
Servomando		■

■ Includido en el equipo de serie.



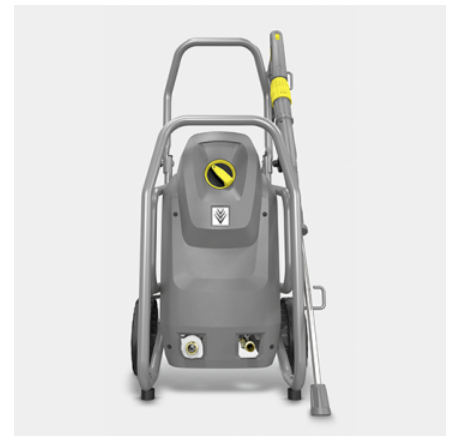
Gran durabilidad y resistencia

- El robusto bastidor tubular de acero protege todos los componentes.
- El bastidor tubular de acero también permite fijar el equipo fácilmente en el vehículo de servicio.
- El robusto bastidor de plástico protege la bomba de forma fiable contra daños y suciedad.



Equipamiento de alta calidad

- La descarga automática de presión para la protección de los componentes prolonga su vida útil.
- Potente electromotor de 4 polos de marcha lenta.
- Culata de latón de alta calidad.



Mantenimiento extremadamente sencillo

- Acceso sencillo a la culata abriendo la parte inferior del equipo.
- Acceso más rápido a la caja eléctrica retirando fácilmente la cubierta del equipo.
- Filtro fino para agua de gran tamaño y fácil acceso para proteger la bomba de las partículas de suciedad del agua.

ACCESORIOS PARA HD 8/18-4 M CAGE ST

1.524-981.0



		Ref. de pedido	Descripción	
PISTOLAS				
Pistolas				
EASY!Force Advanced	1	4.118-005.0	Sin esfuerzo, en vez de resultar agotadora: la pistola de alta presión EASY!Force utiliza la fuerza de retroceso del chorro de alta presión y así reduce a cero la fuerza de retención para el usuario.	■
EASY!Force kit de conversión 1 – a partir de manguera de alta presión	2	4.111-050.0	Para la conversión de limpiadoras de alta presión con manguera de alta presión ya existente: EASY!Force kit de conversión 1 con pistola de alta presión EASY!Force, lanza pulverizadora y todos los adaptadores hasta la boquilla.	□
EASY!Force kit de conversión 2 – a partir de equipo	3	4.111-051.0	Desarrollado para el reequipamiento de limpiadoras de alta presión de Kärcher ya existentes: EASY!Force kit de conversión 2 con pistola de alta presión EASY!Force, lanza pulverizadora, manguera de alta presión y los adaptadores necesarios.	□
EASY!Force kit de conversión 3 – pistola de alta presión	4	4.111-052.0	Apto para manguera de alta presión y lanza pulverizadora ya existentes: EASY!Force kit de conversión 3, incluida pistola EASY!Force y todos los adaptadores necesarios para el equipamiento de su limpiadora de alta presión.	□
Servocontrol				
Regulador Servo Control, < 750 l/h	5	4.118-007.0	Regulación directa en la pistola pulverizadora de la presión y el caudal de agua	■
LANZAS				
Lanzas giratorias				
Lanza pulverizadora, 840 mm, giratoria	6	4.112-006.0	Lanza pulverizadora de 850 mm de longitud	■
Lámpara LED para tobera	7	2.680-002.0	Lámpara de trabajo LED potente y ligera para montaje directo en la lanza pulverizadora de la pistola de alta presión EASY!Force. Hasta 5 horas de trabajo con mejor visibilidad en condiciones de poca luz.	□
Lanza pulverizadora, 250 mm, giratoria	8	4.112-027.0	Lanza pulverizadora de 250 mm de longitud	□
Lanza pulverizadora, 400 mm, giratoria	9	4.112-024.0	Lanza pulverizadora de 400 mm de longitud	□
Lanza pulverizadora, 600 mm, giratoria	10	4.112-007.0	Lanza pulverizadora de 600 mm de longitud	□
Lanza pulverizadora, 1050 mm, giratoria	11	4.112-000.0	Lanza pulverizadora de 1050 mm de longitud	□
Lanza pulverizadora, 1550 mm, giratoria	12	4.112-018.0	Lanza pulverizadora de 1550 mm de longitud	□
Lanza pulverizadora, 2050 mm, giratoria	13	4.112-021.0	Lanza pulverizadora de 2050 mm de longitud	□
Prolongación de lanza pulverizadora, 1000 mm	14	4.112-048.0	Prolongación de tubos pulverizadores con conexión EASY!Lock. Longitud: 1000 mm.	□

■ Incluido en el equipo de serie. □ Accesorio opcional.

ACCESORIOS PARA HD 8/18-4 M CAGE ST 1.524-981.0



		Ref. de pedido	Descripción	
LANZAS				
Lanza doble				
Lanza pulverizadora de doble chorro, 960 mm	15	2.112-016.0	Regulación continua de la presión de trabajo directamente en la empuñadura con caudal completo. Apto sobre todo para la agricultura (p. ej., para la limpieza de establos).	<input type="checkbox"/>
Lanza angular				
Lanza de lavabos y canalones	16	4.112-029.0	Con acoplamiento de boquilla. Forma especial para la limpieza de canalones y para una limpieza higiénica de lavabos. Acero inoxidable	<input type="checkbox"/>
Lanza flexible				
Lanza pulverizadora flexible, 1050 mm	17	4.112-035.0	Ajuste continuo de la inclinación del tubo pulverizador de 20° a 140°. Especialmente adecuado para la limpieza de lugares de difícil acceso, como por ejemplo canalones de tejados, techos y bajos de vehículos o cubrerruedas.	<input type="checkbox"/>
Junta articulada para alta presión	18	4.112-057.0	Para lugares de difícil acceso: articulación de alta presión con ajuste del ángulo de forma gradual hasta 120°. Solo hay que instalarla directamente en la lanza pulverizadora de la limpiadora de alta presión.	<input type="checkbox"/>
Limpiador de canalones				
Lanza para la limpieza de canalones	19	2.112-015.0	La lanza sirve para limpiar sistemas de desagüe de canalones. Gracias a la forma de la lanza y a la boquilla especial, la limpieza puede efectuarse sin necesidad de quitar la rejilla protectora.	<input type="checkbox"/>
Lanza para bajos				
Lanza para bajos	20	4.112-032.0	Móvil, para una limpieza eficaz y cómoda de los bajos y guardabarros de los vehículos. Acero inoxidable. Sin boquilla de alta presión	<input type="checkbox"/>
Asa adicional				
Asa adicional para lanzas EASY!Lock	21	4.321-380.0	Confortable en cualquier situación: el asa adicional se puede montar fácilmente en la lanza pulverizadora de nuestra nueva generación EASY!Lock y le permite adaptar su postura de manera óptima a cualquier tarea. Al cambiar con frecuencia de postura se reduce la carga del aparato locomotor y usted trabaja de forma más relajada durante más tiempo. Gracias a la lanza pulverizadora regulable 360° puede girar muy fácilmente el asa adicional sobre el eje incluso durante el servicio y, por tanto, actuar de una manera aún más flexible.	<input type="checkbox"/>
PowerControl lanza				
Lanza PowerControl 042	22	4.112-046.0	Nuestra lanza pulverizadora PowerControl con tamaño de boquilla 042 garantiza la potencia de limpieza adecuada para cada tarea de limpieza. Ajuste de presión gradual y preciso al alcance de la mano.	<input type="checkbox"/>
BOQUILLA POWER DE KÄRCHER				
Boquilla power, ángulo de proyección 25°				
Boquilla de alto rendimiento , 042	23	2.113-007.0	Boquilla de chorro en abanico para un elevado rendimiento de superficie y para la eliminación de suciedad particularmente resistente.	<input checked="" type="checkbox"/>
Boquilla alta presión, ángulo de proyección 0°				
Boquilla de alto rendimiento 0°, 045	24	2.113-033.0	Chorro concentrado de alta presión para suciedad particularmente resistente.	<input type="checkbox"/>
Boquilla power, ángulo de proyección 15°				
Boquilla de alto rendimiento 15°, 045	25	2.113-046.0	Chorro de alta presión en abanico para la eliminación de suciedad particularmente resistente	<input type="checkbox"/>
Boquilla power, ángulo de proyección 40°				
Boquilla de alto rendimiento 40°, 045	26	2.113-053.0	Chorro en abanico para un elevado rendimiento de superficie. Adecuado para superficies delicadas	<input type="checkbox"/>
STROMGENERATOR				
PGG 8/3	27	1.042-209.0	Potente generador síncrono PGG 8/3 con 7 kW de potencia. Para una alimentación de corriente autónoma con corriente alterna y trifásica en obras de construcción, en el sector agrícola o en el entorno municipal.	<input type="checkbox"/>
BOQUILLA ROTATIVA (BOQUILLA TURBO)				
Boquilla rotativa, pequeña				
Boquilla turbo, tamaño pequeño, 045	28	4.114-021.0	Hasta un 50 % más de rendimiento de limpieza y de superficie que su predecesora: en la nueva boquilla turbo Performance (tamaño de la boquilla de 045) se han reducido al mínimo las pérdidas de rendimiento y aumentado al máximo la calidad del chorro.	<input type="checkbox"/>

■ Incluido en el equipo de serie. □ Accesorio opcional.

ACCESORIOS PARA HD 8/18-4 M CAGE ST

1.524-981.0



29



30



31



32



33, 41



34, 36



35, 37-40



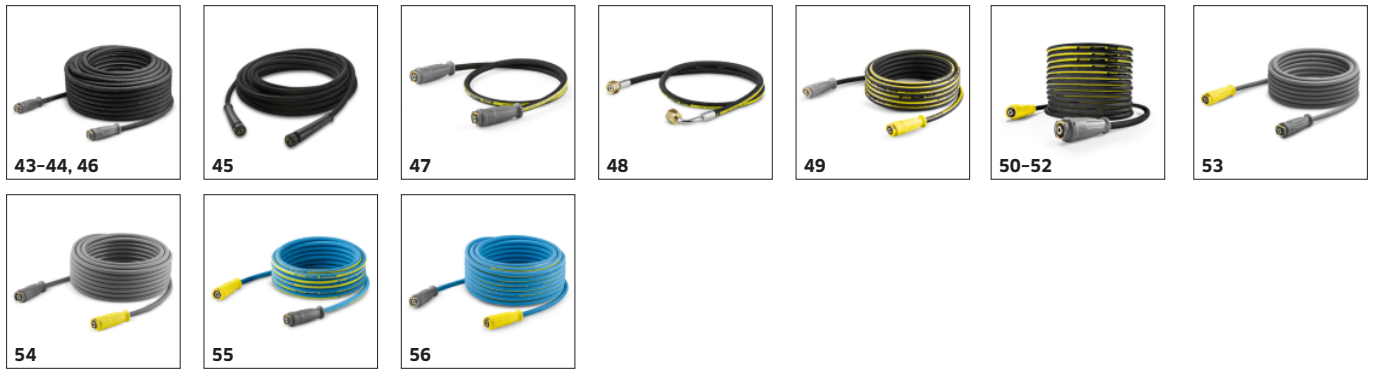
42

	Ref. de pedido	Descripción		
BOQUILLA ROTATIVA (BOQUILLA TURBO)				
Boquilla rotativa, grande				
Boquilla turbo, tamaño grande, 045	29	4.114-042.0	Boquilla turbo: Chorro concentrado rotativo, potencia de limpieza 10 veces superior. Larga vida útil gracias a la boquilla y cojinete de soporte, de cerámica máx. 300 bar/30 MPa, 85 °C	<input type="checkbox"/>
BOQUILLAS DE CHORRO MÚLTIPLE				
Boquillas de chorro triple				
Boquilla triple, 042	30	4.117-034.0	Boquilla triple de conmutación manual. Cambio cómodo del chorro. En equipos con inyector, el chorro plano de baja presión sirve para aspirar y proyectar el detergente.	<input type="checkbox"/>
Boquilla de ángulo variable 0°-90°				
Boquilla variable de ángulo, 050	31	4.113-007.0	Permite modificar de modo continuo el ángulo de proyección del chorro de agua de alta presión de 0° a 90°. Mejor adaptación al tipo de suciedad y superficie por limpiar.	<input type="checkbox"/>
ACOPLAMIENTO DE BOQUILLA /DISTANCIADOR				
Acoplamiento de boquilla				
Atornilladura de boquillas	32	4.112-011.0	Atornilladura de boquillas con pieza de protección para las boquillas de alta presión y alto rendimiento	<input type="checkbox"/>
MANGUERAS DE ALTA PRESIÓN				
Estándar con acoplamiento en ambos lados				
Manguera de alta presión, 10 m, DN 10, 220 bar, 2 x EASY!Lock	33	6.110-041.0	Valores destacados y equipamiento básico: manguera de alta presión (DN 10) de 10 m de longitud y desarrollada para presiones de hasta 220 bares.	<input type="checkbox"/>
Manguera de alta presión, 10 m, DN 6, 250 bar, 2 x EASY!Lock	34	6.110-034.0	Manguera de alta presión de 10 m de longitud con acoplamiento de rosca manual EASY!Lock en ambos extremos. Diámetro nominal DN 6, adecuado para hasta 250 bares.	<input type="checkbox"/>
	35	6.110-035.0	Manguera de alta presión (DN 6) de 10 m de longitud equipada con acoplamiento de rosca manual EASY!Lock en ambos extremos. Adecuada para hasta 250 bares y con ANTI!Twist.	<input type="checkbox"/>
Manguera de alta presión, 10 m, DN 6, 300 bar, 2 x EASY!Lock	36	6.110-056.0	Manguera de alta presión (DN 6) con ANTI!Twist y equipada en ambos extremos con el nuevo acoplamiento de rosca manual EASY!Lock. Para presiones de hasta 300 bares. 10 m de longitud.	<input type="checkbox"/>
Manguera de alta presión, 10 m, DN 8, 315 bar, 2 x EASY!Lock	37	6.110-031.0	Manguera de alta presión (DN 8) adecuada para presiones de hasta 315 bares. Con el innovador acoplamiento de rosca manual EASY!Lock en ambos extremos, ANTI!Twist y 10 m de longitud.	<input type="checkbox"/>
Manguera de alta presión, 15 m, DN 8, 315 bar, 2 x EASY!Lock	38	6.110-030.0	Manguera de alta presión de 15 m de longitud, DN 8, con ANTI!Twist y equipada en ambos extremos con el rápido acoplamiento de rosca manual EASY!Lock.	<input type="checkbox"/>
Manguera de alta presión, 20 m, DN 8, 315 bar, 2 x EASY!Lock	39	6.110-032.0	Manguera de alta presión (DN 8) de 20 m de longitud equipada en ambos extremos con el rápido y robusto acoplamiento de rosca manual EASY!Lock. Apta para presiones de hasta 315 bares.	<input type="checkbox"/>
Manguera de alta presión, 30 m, DN 8, 315 bar, 2 x EASY!Lock	40	6.110-014.0	Cómoda longitud (30 m) e innovador acoplamiento de rosca manual EASY!Lock: manguera de alta presión (DN 8) con ANTI!Twist para presiones de hasta 315 bares.	<input type="checkbox"/>
Manguera de alta presión, 15 m, DN 10, 220 bar, 2 x EASY!Lock	41	6.110-042.0	Equipada con el innovador acoplamiento de rosca manual EASY!Lock y apta para presiones de hasta 220 bares: manguera de alta presión (DN 10) de 15 m de longitud.	<input type="checkbox"/>
Manguera de alta presión, 20 m, DN 10, 220 bar, 2 x EASY!Lock	42	6.110-043.0	20 m de longitud y acoplamiento de rosca manual EASY!Lock especialmente rápido y cómodo en ambos extremos son las características principales de esta manguera de alta presión (DN 10).	<input type="checkbox"/>

■ Incluido en el equipo de serie. □ Accesorio opcional.

ACCESORIOS PARA HD 8/18-4 M CAGE ST

1.524-981.0



	Ref. de pedido	Descripción		
MANGUERAS DE ALTA PRESIÓN				
Estándar con acoplamiento en ambos lados				
Manguera de alta presión, 25 m, DN 10, 220 bar, 2 × EASY!Lock	43	6.110-044.0	Valores destacados y equipamiento básico: manguera de alta presión (DN 10) de 25 m de longitud y desarrollada para presiones de hasta 220 bares.	<input type="checkbox"/>
Manguera de alta presión, 40 m, DN 10, 220 bar, 2 × EASY!Lock	44	6.110-045.0	Manguera de alta presión de 40 m de longitud con sistema EASY!Lock (en ambos extremos) para un enroscado manual con ahorro de tiempo. Diámetro nominal (DN) 10, presión de trabajo de hasta 220 bares.	<input type="checkbox"/>
Manguera de alta presión, 15 m, DN 12, 210 bar, 2 × EASY!Lock	45	6.110-059.0	Diseñada para presiones de trabajo de hasta 250 bares: manguera de alta presión (DN 12) con una longitud de 15 m. Dispone del cómodo acoplamiento de rosca manual EASY!Lock en ambos extremos.	<input type="checkbox"/>
Manguera de alta presión, 40 m, DN 12, 210 bar, 2 × EASY!Lock	46	6.110-060.0	Con acoplamiento de rosca manual EASY!Lock y para un amplio espacio de trabajo gracias a los 40 m de longitud: manguera de alta presión (DN 12) con acoplamiento de rosca manual EASY!Lock en ambos extremos. Apta para presiones de trabajo de hasta 250 bares.	<input type="checkbox"/>
Longlife 400 con acoplamiento en ambos lados				
Manguera de alta presión Longlife, 1,5 m, DN 8, 400 bar, 2 × EASY!Lock	47	6.110-024.0	Manguera de alta presión corta de 1,5 m (DN 8). Con cómoda rosca manual EASY!Lock en ambos extremos para conexiones robustas y rápidas. De larga vida útil y diseñada para presiones de hasta 400 bares.	<input type="checkbox"/>
Manguera de alta presión Longlife, 1,5 m, DN 8, 400 bar, 1 × EASY!Lock / 1 × M22 × 1,5	48	6.110-069.0	Manguera de alta presión (DN 8) adecuada para presiones de hasta 400 bares con refuerzo de acero doble y 1,5 m de longitud. Conexiones: M 22 × 1,5 y el cómodo y rápido acoplamiento de rosca manual EASY!Lock.	<input type="checkbox"/>
Manguera de alta presión Longlife, 10 m, DN 8, 400 bar, 2 × EASY!Lock	49	6.110-038.0	Manguera de alta presión (DN 8) de 10 m de longitud de larga vida útil con refuerzo de acero doble, acoplamiento de rosca manual EASY!Lock en ambos extremos y ANTI!Twist. Apta para una presión de 400 bares.	<input type="checkbox"/>
Manguera de alta presión Longlife, 30 m, DN 8, 400 bar, 2 × EASY!Lock	50	6.110-023.0	Robusta manguera de alta presión con refuerzo de acero doble, ANTI!Twist y acoplamiento de rosca manual EASY!Lock en ambos extremos. Diámetro nominal DN 8, 30 m de longitud, para presiones de hasta 400 bares.	<input type="checkbox"/>
Manguera de alta presión Longlife, 20 m, DN 8, 400 bar, 2 × EASY!Lock	51	6.110-027.0	Manguera de alta presión con ANTI!Twist, acoplamientos de rosca manual EASY!Lock y refuerzo de acero doble. Longitud 20 m, diámetro nominal DN 8, acoplamiento de rosca manual EASY!Lock en ambos extremos.	<input type="checkbox"/>
Manguera de alta presión Longlife, 15 m, DN 8, 400 bar, 2 × EASY!Lock	52	6.110-029.0	El refuerzo de acero doble garantiza una vida útil especialmente larga para esta manguera de alta presión (DN 8) de 15 m de longitud apta para presiones de hasta 400 bares.	<input type="checkbox"/>
Manguera Longlife para el uso en industria alimentaria con acoplamiento en ambos lados				
Manguera de alta presión para alimentos, 10 m, DN 8, 250 bar, 2 × EASY!Lock	53	6.110-051.0	Manguera de alta presión (DN 6), 10 m de longitud, con una cubierta exterior gris que no deja marcas. Recomendada para el sector alimentario. Con el rápido y estable acoplamiento de rosca manual EASY!Lock en ambos extremos.	<input type="checkbox"/>
Manguera de alta presión para alimentos, 20 m, DN 8, 250 bar, 2 × EASY!Lock	54	6.110-052.0	Apta para el sector alimentario: manguera de alta presión (DN 8) de 20 m de longitud, con una cubierta exterior gris que no deja marcas, ANTI!Twist y acoplamiento de rosca manual EASY!Lock.	<input type="checkbox"/>
Manguera Longlife para el uso alimentario con acoplamiento en ambos lados				
Manguera de alta presión para alimentos Longlife, 10 m, DN 8, 400 bar, 2 × EASY!Lock	55	6.110-053.0	Con una cubierta exterior azul que no deja marcas y resistente a las grasas animales: manguera de alta presión (DN 8) de larga vida útil con 10 m de longitud, ANTI!Twist y acoplamiento de rosca manual EASY!Lock en ambos lados.	<input type="checkbox"/>
Manguera de alta presión para alimentos Longlife, 20 m, DN 8, 400 bar, 2 × EASY!Lock	56	6.110-054.0	Manguera de alta presión de larga vida útil, con doble refuerzo de alambre de acero y una cubierta exterior azul resistente a las grasas animales. 20 m de longitud y con acoplamiento de rosca manual EASY!Lock.	<input type="checkbox"/>

Accesorio opcional.

ACCESORIOS PARA HD 8/18-4 M CAGE ST

1.524-981.0



57-59



60-62



63



64



65-66



67



68



69

		Ref. de pedido	Descripción	
LIMPIEZA DE TUBERÍAS				
Mangueras para la limpieza de tuberías, diám. nom. 6				
Manguera para limpieza de tuberías, DN 6, 10 m, máx. 250 bar	57	6.110-046.0	La manguera para limpieza de tuberías de 10 m de largo se trata de una manguera de alta presión especialmente flexible para la limpieza interior de tuberías (conexión roscada para la boquilla R 1/8).	<input type="checkbox"/>
Manguera para limpieza de tuberías, DN 6, 20 m, máx. 250 bar	58	6.110-008.0	La manguera para limpieza de tuberías de 20 m de largo se trata de una manguera de alta presión especialmente flexible para la limpieza interior de tuberías (conexión roscada para la boquilla R 1/8).	<input type="checkbox"/>
Manguera para limpieza de tuberías, DN 6, 30 m, máx. 250 bar	59	6.110-047.0	La manguera para limpieza de tuberías de 30 m de largo se trata de una manguera de alta presión especialmente flexible para la limpieza interior de tuberías (conexión roscada para la boquilla R 1/8).	<input type="checkbox"/>
Manguera para limpieza de tuberías, DN 6, 10 m, máx. 140 bar	60	6.110-048.0	Mangueras de alta presión particularmente flexibles para la limpieza interior de tuberías (acoplamiento de rosca para la boquilla R 1/8).	<input type="checkbox"/>
Manguera para limpieza de tuberías, DN 6, 20 m, máx. 140 bar	61	6.110-049.0	La manguera para limpieza de tuberías de 20 m de largo se trata de una manguera de alta presión especialmente flexible para la limpieza interior de tuberías (conexión roscada para la boquilla R 1/8).	<input type="checkbox"/>
Manguera para limpieza de tuberías, DN 6, 30 m, máx. 140 bar	62	6.110-050.0	Mangueras de alta presión particularmente flexibles para la limpieza interior de tuberías (acoplamiento de rosca para la boquilla R 1/8).	<input type="checkbox"/>
Boquilla para limpieza de tuberías				
Boquilla turbo para la limpieza de tuberías D21/040	63	4.765-001.0	El chorro giratorio hacia delante elimina la suciedad más incrustada. Los tres chorros hacia atrás se encargan del necesario empuje y de un manejo cómodo.	<input type="checkbox"/>
Boquilla turbo para la limpieza de tuberías D30/040	64	4.765-004.0		<input type="checkbox"/>
Boquilla para limpieza de tubos y tuberías	65	5.763-015.0	Con rosca interior y diferentes direcciones de chorro para una limpieza eficaz y respetuosa con el medio ambiente de tuberías y desagües obstruidos. Las aberturas de la boquilla están orientadas de tal modo que ésta y la manguera de limpieza se desplazan por sí mismas por el interior del tubo o tubería. Con conexión R 1/8" para montaje en manguera de limpieza de tubos y tuberías. 3 × 30° hacia atrás, Ø 16 mm	<input type="checkbox"/>
	66	5.763-016.0	Con rosca interior y diferentes direcciones de chorro para una limpieza eficaz y respetuosa con el medio ambiente de tuberías y desagües obstruidos. Las aberturas de la boquilla están orientadas de tal modo que ésta y la manguera de limpieza se desplazan por sí mismas por el interior del tubo o tubería. Con conexión R 1/8" para montaje en manguera de limpieza de tubos y tuberías. 1 vez hacia delante, 3 × 30° hacia atrás, Ø 16 mm	<input type="checkbox"/>
Boquilla para limpieza de tuberías	67	5.763-017.0	Boquilla para limpieza de tuberías con rosca interior. Diversas direcciones de chorro. En la tubería, la manguera trabaja por adelantado de forma automática. (Conexión R 1/8", 3 × 30° hacia atrás, Ø 30 mm.)	<input type="checkbox"/>
Boquilla giratoria para limpieza de tuberías	68	6.415-428.0	Boquilla para limpieza de tuberías con cuatro chorros giratorios y rosca interior. Diversas direcciones de chorro. En la tubería, la manguera trabaja por adelantado de forma automática. Con conexión R 1/8".	<input type="checkbox"/>
LIMPIADORAS DE SUELOS Y SUPERFICIES DURAS				
Accesorio para la limpieza de superficies duras FRV 30				
Limpiadora de superficies FRV 30	69	2.111-010.0	Con el sistema integrado de aspiración automática del agua sucia, la FRV 30 permite una limpieza de superficies aún más eficaz y su aplicación en interiores y exteriores. Se evitará así el arduo trabajo de aclarar la superficie tras la limpieza, puesto que el agua sucia puede evacuarse directamente a través de la manguera de aspiración de 5 m incluida en el suministro. Los rodillos de dirección que no dejan marcas en el suelo y el doble alojamiento cerámico son otras características de calidad. El kit de boquillas específico debe pedirse por separado. Máx. 250 bar / 1000 l/h / 60 °C.	<input type="checkbox"/>
Labio de goma para FRV 30	70	2.642-910.0	Para suelos lisos en interiores. El labio de goma aumenta la potencia de aspiración de la FRV 30 y reduce los residuos de agua al mínimo. De este modo, tras pocos minutos el suelo ya es transitable.	<input type="checkbox"/>

Accesorio opcional.

ACCESORIOS PARA HD 8/18-4 M CAGE ST

1.524-981.0



		Ref. de pedido	Descripción	
LIMPIADORAS DE SUELOS Y SUPERFICIES DURAS				
Accesorio para la limpieza de superficies duras FRV 30				
Manguera de prolongación de 5 m	71	4.440-939.0	Manguera de prolongación de 5 m para FRV 30. Incluye manguito de conexión.	<input type="checkbox"/>
Kit de montaje fijación de tubo	72	2.642-528.0	Soporte con ventosa para fijación manguera de extracción	<input type="checkbox"/>
Kit de montaje del colector de fango	73	2.642-532.0	El cubo de acero galvanizado atrapa la suciedad gruesa y permite sujetar la manguera de aspiración en exteriores.	<input type="checkbox"/>
Limpiadora de superficies duras FR 30				
FR 30	74	2.111-011.0	Con un rendimiento de superficie hasta 10 veces mayor que con el chorro de alta presión convencional. Carcasa de plástico para una óptima maniobrabilidad, alojamiento cerámico doble para una larga vida útil, articulación flexible para un mejor manejo y posición de estacionamiento integrada. El kit de boquillas específico debe pedirse por separado. Máx. 180 bar / 850 l/h / 60 °C.	<input type="checkbox"/>
Limpiadora de superficies FR 30 Me				
Limpiadora de superficies FR 30 Me	75	2.111-013.0	Limpiadora de superficies de alta calidad y resistente al agua caliente con carcasa de acero inoxidable. Alojamiento cerámico doble, rodillos de dirección que no dejan marcas y acoplamiento de manguera de aspiración integrado para aspirar las salpicaduras de agua. Especialmente adecuada para la limpieza interior y el sector alimentario. El kit de boquillas específico debe pedirse por separado. Máx. 250 bar / 1300 l/h / 85 °C	<input type="checkbox"/>
Kits de boquillas específicos para FR				
Kit de boquillas para FR, 650 l/h - 850 l/h	76	2.639-187.0	Kit de boquillas específico compuesto por boquillas de alto rendimiento y atornilladuras. Para un óptimo rendimiento de las limpiadoras de superficies de Kärcher (de 650 a 850 l/h).	<input type="checkbox"/>
Kits de boquillas específicos para FRV				
Kit de boquillas para FRV, 045	77	2.642-432.0	Kit de boquillas específico, boquillas de alto rendimiento de Kärcher y boquilla impulsora para FRV 30.	<input type="checkbox"/>
Limpiadora de superficies FRV 30 ME				
Limpiadora de superficies FRV 30 Me	78	2.111-012.0	Gracias a la aspiración automática del agua sucia, la limpiadora de superficies FRV 30 Me de acero inoxidable permite una limpieza de superficies aún más eficaz en interiores y exteriores. Limpieza con agua caliente de hasta 85 °C.	<input type="checkbox"/>
Manguera de prolongación FRV 30 Me y FRV 50 Me	79	4.441-040.0	Manguera de prolongación de 5 m para FRV 30 Me. Incluye manguito de conexión.	<input type="checkbox"/>
SISTEMAS DE LIMPIEZA CON ESPUMA				
Lanza de espuma con bidón de detergente				
Lanza de espuma con bidón Advanced 2, 700 l/h - 800 l/h	80	4.112-064.0	Pensada para limpiadoras de alta presión de Kärcher sin función Servo Control: la lanza de espuma con bidón Advanced 2 destaca con su cuerpo base de Eco brass en la utilización de detergentes agresivos.	<input type="checkbox"/>
Lanza de espuma DUO Advanced 2, 700 l/h - 800 l/h	81	4.112-068.0	Para limpiadoras de alta presión sin Servo Control: la lanza de espuma con bidón DUO Advanced 2 destaca por su posibilidad de cambio directo a limpieza a alta presión y su gran depósito de detergente de 2 l.	<input type="checkbox"/>
Lanza de espuma con bidón Basic 2, 700 l/h - 800 l/h	82	4.112-054.0	Lanza de espuma con bidón Basic 2 de nuevo diseño y muy robusta, especial para limpiadoras de alta presión con una potencia flotante de 700-800 l/h. Para obtener una excelente calidad de espuma con la mitad de consumo de detergente.	<input type="checkbox"/>
Sistema de espuma Inno Foam				
Sistema para la aplicación de espuma Inno Foam con inyector de detergente	83	2.112-000.0	Sistema para la aplicación de espuma con alta presión para equipos HD / HDS móviles y fijos en tareas de limpieza y desinfección. Doble tubo pulverizador con boquilla de espuma y conmutación a chorro de alta presión para el lavado final, etc., inyector de detergente de alta presión con válvula de dosificación de gran precisión del 0-5 %. Los kits de boquillas para diferentes clases de equipos (véanse los kits de boquillas) deben pedirse por separado.	<input type="checkbox"/>
Sistema de espuma Easy Foam				
Sistema para la aplicación de espuma Easy Foam con inyector de detergente	84	2.112-010.0	Sistema para la aplicación de espuma con alta presión para aparatos HD / HDS móviles y fijos en tareas de limpieza y desinfección. Boquilla de espuma para conectar al tubo pulverizador de alta presión e inyector de detergente de alta presión con válvula dosificadora de gran precisión del 0-5 %. Los kits de boquillas para diferentes clases de equipos (véanse los kits de boquillas) deben pedirse por separado.	<input type="checkbox"/>

Accesorio opcional.

ACCESORIOS PARA HD 8/18-4 M CAGE ST 1.524-981.0



	Ref. de pedido	Descripción		
SISTEMAS DE LIMPIEZA CON ESPUMA				
Set de boquillas para los sistemas Inno / Easy Foam				
Kit de boquillas 090 para Inno/Easy Set 700-1000 l/h	85	2.111-019.0	Kit de boquillas 090 compuesto por boquillas de alto rendimiento de Kärcher y acoplamiento de boquilla. Para Inn-/Easy-Foam-Set 700-1000 l/h. Para un óptimo rendimiento de los sistemas de espuma con el equipo correspondiente.	<input type="checkbox"/>
Kit montaje boquilla de espuma				
Kit de montaje para la boquilla de espuma	86	2.112-013.0	Para la aplicación dosificada de espumantes en el sector sanitario y alimentario o donde se requieran efectos de larga duración: montaje en el tubo pulverizador en lugar de la boquilla de alta presión	<input type="checkbox"/>
MEZCLA E INYECTORES				
Inyector de detergente				
Inyector de detergente para alta y baja presión (sin boquillas)	87	4.637-032.0	Dosificación de detergentes. En alta y baja presión, separado del equipo. Dosificación máx. del 15 %	<input type="checkbox"/>
Inyector de detergente para alta presión (sin boquilla)	88	4.637-033.0	Dosificación de detergente a alta presión del 3-5 %	<input type="checkbox"/>
Kit de inyector de acero inoxidable para HD 7/18-4M/HDS 8/18-4C	89	6.645-759.0	El inyector de acero inoxidable para nuestras limpiadoras de alta presión HD 7/18-4 M y HDS 8/18-4 C permite una dosificación precisa del detergente mediante 10 acoplamientos de diferentes aberturas.	<input type="checkbox"/>
Set de boquillas específico para la ref. 4.637-033.0				
Kit de boquillas HD 500-700 l/h	90	4.769-005.0	Para HD 500-700 l/h. Consta de acoplamiento de boquilla, boquilla de alto rendimiento de alta presión y acoplamiento de rosca	<input type="checkbox"/>
Acoplamiento de boquilla para la ref. 4.637-032.0				
Acoplamiento de boquilla hasta 1100 l/h, alta presión	91	4.769-003.0	Acoplamiento de boquilla para inyector de detergente 3.637-001 para proyectar el detergente al funcionar con alta presión. Para equipos con máx. 1100 l/h de caudal.	<input type="checkbox"/>
Acoplamiento de boquilla a partir de 1100 l/h, baja presión	92	4.769-006.0	Baja presión para aparatos hasta 1.100 l/h	<input type="checkbox"/>
ACOPLAMIENTO RÁPIDO				
Conector de acción rápida	93	2.115-000.0	Para cambiar rápidamente entre diferentes lanzas pulverizadoras / accesorios. Se ajusta perfectamente a los sistemas de pulverizado de Kärcher, adecuado para la conexión de pistola y lanza pulverizadora. Con rosca interior M 22 x 1,5.	<input type="checkbox"/>
Acoplamiento macho	94	2.115-001.0	Acoplamiento macho de acero inoxidable templado para conector de acción rápida 2.115-000. Con rosca exterior M 22 x 1,5.	<input type="checkbox"/>
LIMPIEZA DE BIDONES Y DEPÓSITOS				
Juego de montaje aspirador de fango	95	2.641-798.0	Para la conexión a la manguera de alta presión de las limpiadoras de alta presión de Kärcher: potente aspirador de lodo para la conversión de limpiadoras de alta presión en bombas de suciedad.	<input type="checkbox"/>
OTROS ACCESORIOS PARA ALTA PRESIÓN				
Limitador de la intensidad de la corriente de conexión	96	2.637-495.0	Para reducir la intensidad de corriente de conexión	<input type="checkbox"/>
Control remoto con monedas	97	2.644-029.0	Control remoto de monedas con verificador de monedas electrónico para la conexión de una limpiadora de alta presión como equipo de lavado previo. Enchufe y cable de corriente a cargo del propietario.	<input type="checkbox"/>
Pistola de chorreado abrasivo	98	2.869-067.0	Tiempos de ajuste cortos, fácil transporte, desconexión inmediata: el chorreado de arena es el método de limpieza y tratamiento de superficies que consiste en la proyección de abrasivo seco o húmedo mediante aire comprimido.	<input type="checkbox"/>

Accesorio opcional.

ACCESORIOS PARA HD 8/18-4 M CAGE ST 1.524-981.0



	Ref. de pedido	Descripción	
ACOPLAMIENTOS			
Acoplamiento giratorio			
Acoplamiento giratorio	99	4.111-021.0	Evita eficazmente las torsiones de las mangueras de alta presión. Conexión Easy!Lock, con protector del asa <input type="checkbox"/>
Conector			
Conexión con rosca para la limpiadora de superficies y el regulador Servo Control	100	4.111-022.0	Para fijar boquillas de alta presión y accesorios directamente a la pistola de alta presión (con atornilladura de boquillas) 1 x M 22 x 1,5 / 1 x M 18 x 1,5. <input type="checkbox"/>
Dispositivo de inyección corta	101	4.111-038.0	Para fijar boquillas de alta presión y accesorios directamente a la pistola de alta presión de aire (con atornilladura de boquillas). Incompatible con boquillas triples. <input type="checkbox"/>
Adapter EASY!Lock			
Adaptador 1 M22AG-TR22AG	102	4.111-029.0	Adaptador 1 para conexión de la manguera antigua con la manguera nueva <input type="checkbox"/>
Adaptador 2 M22IG-TR22AG	103	4.111-030.0	Adaptador 2 para conexión del dispositivo antiguo y la pistola antigua con la manguera nueva <input type="checkbox"/>
Adaptador 3 M22IG-TR22AG	104	4.111-031.0	Adaptador 3 para conexión de la pistola antigua con el tubo pulverizador nuevo y el servorregulador nuevo <input type="checkbox"/>
Adaptador 4 TR22IG-D11	105	4.111-032.0	Adaptador 4 para conexión de la pistola nueva con la manguera antigua Swivel <input type="checkbox"/>
Adaptador 5 TR22IG-M22AG	106	4.111-033.0	Adaptador 5 para conexión de la pistola nueva con el tubo pulverizador antiguo y el servorregulador nuevo con el tubo pulverizador antiguo <input type="checkbox"/>
Adaptador 6 TR22IG-M22AG	107	4.111-034.0	Adaptador 6 para conexión del dispositivo nuevo con la manguera antigua, y esta con la pistola nueva <input type="checkbox"/>
Adaptador 7 M18IG-TR20AG	108	4.111-035.0	Adaptador 7 para conexión del tubo pulverizador antiguo con la boquilla nueva <input type="checkbox"/>
Adaptador 8 TR20IG-M18AG	109	4.111-036.0	Adaptador 8 para conexión del tubo pulverizador nuevo con la boquilla antigua <input type="checkbox"/>
Adaptador prolongación de manguera 9 TR	110	4.111-037.0	Adaptador 9 para conexión de la manguera nueva con la manguera nueva <input type="checkbox"/>
Adaptador 12 acoplamiento giratorio EASY!Lock 22 IG - M22 x 1,8 AG	111	4.111-046.0	Adaptador regulable para la unión de mangueras de alta presión con conexión M 22x1,5 con la pistola de alta presión EASY!Force <input type="checkbox"/>
TAMBOR PORTAMANGUERA			
Enrollador de mangueras de enrollado automático para montaje en pared			
Enrollador de mangueras automático de plástico incl. manguera de alta presión, 15 m	112	2.639-257.0	Enrollador de mangueras automático con muelle, listo para el empleo, para montaje en pared. Simplifica el manejo de la manguera de alta presión, reduce los tiempos de ajuste y aumenta la seguridad en el trabajo. <input type="checkbox"/>

Accesorio opcional.

ACCESORIOS PARA HD 8/18-4 M CAGE ST

1.524-981.0



		Ref. de pedido	Descripción	
TAMBOR PORTAMANGUERA				
Enrollador de mangueras de enrollado automático para montaje en pared				
Enrollador de mangueras automático, recubrimiento en polvo de acero/plástico, 20 m	113	6.392-074.0	Enrollador de mangueras automático para manguera de alta presión de 20 m. La consola está fabricada con un recubrimiento en polvo de acero y el tambor, en plástico.	<input type="checkbox"/>
Enrollador de mangueras automático de acero inoxidable/plástico, 20 m	114	6.392-083.0	Enrollador de mangueras automático para manguera de alta presión de 20 m. La consola está fabricada en acero inoxidable y el tambor, en plástico.	<input type="checkbox"/>
Enrollador de mangueras, pintado, 20 m	115	6.392-106.0	Enrollador de mangueras, automático, 20 m, consola de acero pintado, tambor de plástico	<input type="checkbox"/>
Enrollador de mangueras automático, pintado en gris basalto, 20 m	116	6.392-105.0	Los enrolladores de mangueras de enrollado automático ofrecen la máxima seguridad y comodidad en el enrollado y desenrollado de las mangueras de alta presión. Por ejemplo, la ref. de pedido 6.110-011.0 (DN 8, 20 m, 315 bares) o la ref. de pedido 6.110-028.0 (DN 8, 20 m, 400 bares, Longlife).	<input type="checkbox"/>
Enrollador de mangueras, automático, acero inoxidable, incluye portador giratorio, 20 m	117	6.392-076.0	Enrollador de mangueras automático con portador giratorio (acero inoxidable)	<input type="checkbox"/>
Enrollador de mangueras automático, acero inoxidable, 40 m	118	6.392-442.0	Los enrolladores de mangueras de enrollado automático ofrecen la máxima seguridad y comodidad en el enrollado y desenrollado de las mangueras de alta presión. Manguera de alta presión adecuada, por ejemplo ref. de pedido 6.110-076.0 (DN 8, 40 m, 400 bares, 1x conexión AVS para enrollador de mangueras).	<input type="checkbox"/>
Portador giratorio, revestimiento de polvo	119	2.639-931.0	Portador giratorio para fijar el enrollador de mangueras automático a la pared. Para obtener un radio de acción máximo y flexibilidad con la manguera de alta presión. Giratorio 120°. De acero galvanizado.	<input type="checkbox"/>
Portador giratorio, acero inoxidable	120	2.641-867.0	Soporte mural oscilante para enrollador de mangueras acero inoxidable	<input type="checkbox"/>
LIMPIEZA DE FACHADAS Y PLACAS SOLARES				
Cepillos				
Accionamiento, cepillo cilíndrico 500	121	4.762-584.0	Accionamiento propulsado por agua para cepillos cilíndricos giratorios. Para la limpieza de fachadas o paneles solares con nuestras limpiadoras de alta presión profesionales. Montaje en lanza pulverizadora o en lanza telescópica.	<input type="checkbox"/>
Protección contra salpicaduras, cepillo cilíndrico 500	122	4.762-621.0	Protección contra salpicaduras con unión de velcro para cepillo cilíndrico rotativo. Gracias a la lámina transparente, total visibilidad sobre el cepillo y, al mismo tiempo, protección frente a salpicaduras.	<input type="checkbox"/>
Cepillo cilíndrico 500 suave	123	4.762-623.0	Accesorio de cepillo suave para el empleo con el accionamiento propulsado por agua (4.762-584.0). Ideal para la limpieza de cristal y placas solares. Sencillo sistema de sustitución rápida y acople seguro en el accionamiento.	<input type="checkbox"/>
Cepillo cilíndrico 500 medio	124	4.762-624.0	Accesorio de cepillo semiduro para el empleo con el accionamiento propulsado por agua (4.762-584.0). Adecuado para fachadas delicadas, láminas y tejidos. Sistema de sustitución rápida sencillo y seguro.	<input type="checkbox"/>
Cepillo cilíndrico 500 duro	125	4.762-625.0	Accesorio de cepillo duro para el empleo con el accionamiento propulsado por agua (4.762-584.0). Adecuado para fachadas rugosas y terrazas de pieza y madera. Sistema de sustitución rápida seguro y sencillo.	<input type="checkbox"/>
Cepillo duro	126	6.960-133.0	Cepillo con cerdas duras para la limpieza de fachadas industriales, recubrimientos del suelo y para la eliminación de suciedad gruesa. Montaje sencillo en lanzas telescópicas o lanzas de alta presión de Kärcher.	<input type="checkbox"/>

Accesorio opcional.

ACCESORIOS PARA HD 8/18-4 M CAGE ST

1.524-981.0



	Ref. de pedido	Descripción		
LIMPIEZA DE FACHADAS Y PLACAS SOLARES				
Cepillos				
Cepillo medio	127	6.960-134.0	Limpia fachadas, persianas y materiales textiles de forma óptima: el cepillo de cerdas semiduras para una colocación rápida y sencilla en lanzas telescópicas o lanzas de alta presión de Kärcher.	<input type="checkbox"/>
Cepillo suave	128	6.960-135.0	Para un montaje sencillo en lanzas telescópicas o lanzas de alta presión de Kärcher: cepillo con cerdas suaves para una limpieza en profundidad de superficies sensibles como cristal o instalaciones solares.	<input type="checkbox"/>
iSolar 400 Advanced	129	6.368-092.0	Cepillo iSolar 400 para un caudal de agua de 700-1000 l/h. El amplio cepillo circular de 400 mm accionado por agua limpia de pequeñas a medianas instalaciones fotovoltaicas. Ideal incluso para las instalaciones elevadas.	<input type="checkbox"/>
Lanzas telescópicas				
Adaptador de baja presión TL	130	4.580-097.0	Adaptador de baja presión TL compuesto por una válvula de bola para el montaje sin herramientas en lanzas telescópicas. Especialmente adecuado para el uso en cepillo rotativos de alta presión.	<input type="checkbox"/>
Lanza telescópica TL 7 F	131	4.762-609.0	Lanza telescópica TL 7 F de fibra de vidrio ligera y resistente con hasta 7 m de alcance. Con prácticos acoplamientos rápidos para extender y recoger fácilmente.	<input type="checkbox"/>
Lanza telescópica TL 7 H	132	4.762-610.0	Lanza telescópica híbrida multifuncional TL 7 H de mezcla resistente y ligera de fibra de vidrio y carbono. Fácilmente extensible gracias a los acoplamientos rápidos. Alcance hasta 7 m.	<input type="checkbox"/>
Lanza telescópica TL 10 H	133	4.762-611.0	Hasta 10 m de alcance: lanza telescópica híbrida TL 10 H. Compuesta por una mezcla de fibra de vidrio y carbono; uso multifunción. Extensión y recogida sencillas gracias a los acoplamientos rápidos.	<input type="checkbox"/>
Lanza telescópica TL 10 C	134	4.762-612.0	Lanza telescópica de fibra de carbono TL 10 C. Con hasta 10 m de alcance y prácticos acoplamientos rápidos. Multifuncional, para la limpieza de fachadas, ventanas o paneles solares.	<input type="checkbox"/>
Lanza telescópica TL 14 C	135	4.762-613.0	Resistencia máxima con peso mínimo: lanza telescópica TL 14 C de fibra de carbono. Gran alcance de 14 m, uso multifuncional y facilidad de manejo gracias a los acoplamientos rápidos.	<input type="checkbox"/>
Adaptador de alta presión TL	136	4.775-154.0	Adaptador de alta presión TL: pistola de alta presión de alojamiento flexible para la limpieza a alta presión con lanzas telescópicas. Ergonómico, fácil de montar, para usuarios zurdos y diestros.	<input type="checkbox"/>
Descalcificación del agua				
WS 50	137	6.368-463.0	La unidad móvil de descalcificación del agua WS 50 evita que queden residuos de cal en superficies limpias. Una resina de intercambio iónico especial elimina la cal disuelta del agua.	<input type="checkbox"/>
WS 100	138	6.368-464.0	El descalcificador de agua portátil WS 100 evita el depósito de residuos de cal sobre las superficies limpias. Para ello, una resina de intercambio iónico especial elimina los componentes de cal disueltos en el agua.	<input type="checkbox"/>
WS Regenerator	139	6.368-465.0	El sistema de regeneración WS Regenerator permite regenerar y lavar los cartuchos de descalcificación de las unidades de descalcificación del agua WS 50 y WS 100 con solo pulsar un botón.	<input type="checkbox"/>
Mangueras				
Manguera de alta presión iSolar 7	140	6.392-978.0	Manguera de alta presión flexible y de gran calidad (con cubierta de goma) para la iSolar TL 7. El exterior presenta unas características de deslizamiento especialmente buenas al plegar y desplegar la lanza telescópica.	<input type="checkbox"/>

Accesorio opcional.

ACCESORIOS PARA HD 8/18-4 M CAGE ST

1.524-981.0



	Ref. de pedido	Descripción		
LIMPIEZA DE FACHADAS Y PLACAS SOLARES				
Mangueras				
Manguera de alta presión iSolar 10	141	6.392-977.0	Manguera de alta presión flexible y de gran calidad (con cubierta de goma) para la iSolar TL 10. El exterior presenta unas características de deslizamiento especialmente buenas al plegar y desplegar la lanza telescópica.	<input type="checkbox"/>
Manguera de alta presión iSolar 14	142	6.392-976.0	Manguera de alta presión flexible y de gran calidad (con cubierta de goma) para la iSolar TL 14. El exterior presenta unas características de deslizamiento especialmente buenas al plegar y desplegar la lanza telescópica.	<input type="checkbox"/>
Accesorios y conectores				
Protección anticaída iSolar	143	6.988-152.0	Sistema certificado de protección personal para trabajos en tejados. Contenido: equipo recogedor acoplado con amortiguador de caída y 15 m de cable envolvente del núcleo, arnés de seguridad, eslinga de seguridad y maleta de chapa de acero.	<input type="checkbox"/>
DISPOSITIVO DE PROYECCIÓN DE CHORRO DE ABRASIVO EN HÚMEDO				
Dispositivo de proyección de chorro de abrasivo en húmedo (sin boquilla)				
Accesorio de chorreado con regulación de caudal (sin boquillas)	144	4.115-000.0	Adición de detergente para la pulverización al chorro de alta presión. Para eliminar capas de pintura y óxido y para decapar. Montaje en el tubo pulverizador en lugar de la boquilla de alta presión. Con regulación de caudal	<input type="checkbox"/>
Accesorio de chorreado sin regulación de caudal (sin boquillas)	145	4.115-006.0	La eliminación de la pintura, óxido e incrustaciones es fácil: gracias al accesorio de chorreado en húmedo de Kärcher con control de caudal para agregar abrasivo de chorreado al chorro de alta presión. El accesorio de chorreado en húmedo se ajusta a la lanza. Sin regulación de caudal.	<input type="checkbox"/>
Kits de boquillas para instalación de chorreado				
Kit de boquillas para instalación de chorreado 045	146	2.112-022.0	Kit de boquillas específico con boquilla pulverizadora y acoplamiento de boquilla. Para la potencia óptima de la instalación de rociado de Kärcher. Solamente en conjunción con la instalación de rociado 4.115-000.0 4.115-006.0.	<input type="checkbox"/>
Boquilla de carburo de boro				
Boquilla de carburo de boro para equipos de hasta 1000 l/h	147	6.415-084.0	Adicionalmente para paquetes de boquillas. Boquilla de pulverizado muy resistente al desgaste con revestimiento de carburo de boro para uso continuo.	<input type="checkbox"/>
CONEXIÓN DE AGUA				
Acoplamiento Geka				
Acoplamiento Geka con boquilla portatubo, R 1/2"	148	6.388-461.0	con boquilla portatubo	<input type="checkbox"/>
Acoplamiento Geka con boquilla portatubo, R 3/4"	149	6.388-455.0		<input type="checkbox"/>
Acoplamiento Geka con boquilla portatubo, R 1"	150	6.388-465.0		<input type="checkbox"/>
Acoplamiento Geka con rosca interior, R 3/4"	151	6.388-473.0	con rosca interior	<input type="checkbox"/>
Filtro de aspiración				
Filtro de aspiración de agua	152	6.414-956.0	Para aspirar agua de estanques, recipientes o similares; carcasa de filtro de poliamida, tamiz de acero inoxidable, ancho de malla de 800 µm, acoplamiento de 3/4 in y 1 in, sin válvula de retención	<input type="checkbox"/>
Filtro de aspiración con válvula de retención	153	4.730-012.0	Filtro de aspiración de latón para la aspiración de estanques, depósitos, etc. Con válvula de retención.	<input type="checkbox"/>
Filtro fino para agua				
Filtro fino para agua universal, 25 µm	154	2.637-020.0	Filtro fino de agua, ancho de malla de 25 µm, temperatura máx. 50 °C. Protege al equipo de las pequeñas partículas de suciedad del agua. Cantidades de agua de hasta 1200 l/h. Conexión 3/4", con adaptador 1".	<input type="checkbox"/>

Accesorio opcional.

ACCESORIOS PARA HD 8/18-4 M CAGE ST 1.524-981.0



		Ref. de pedido	Descripción	
CONEXIÓN DE AGUA				
Filtro fino para agua				
Filtro fino para agua, 100 µm, R 3/4"	155	2.637-691.0	Filtro fino de agua, ancho de malla de 100 µm, temperatura máx. de 60 °C. Protege el equipo contra partículas de suciedad en el agua. Cubeta de filtro transparente. Caudal de agua hasta 1200 l/h. Conexión de 3/4 in.	<input type="checkbox"/>
Filtro fino para agua con adaptador	156	4.730-102.0	Filtro fino de agua, ancho de malla de 125 µm, temperatura máx. de 50 °C. Protege el equipo contra partículas de suciedad en el agua. Caudal de agua hasta 1200 l/h. Acoplamiento de 3/4 in, con adaptador de 1 in.	<input type="checkbox"/>
CEPILLOS DE LAVADO				
Cepillo de lavado acoplable				
Cepillo de lavado insertable	157	4.113-001.0	Para su uso universal en la limpieza de superficies. Fijación directa a la lanza pulverizadora mediante un elemento de fijación. Conexión rosca trapezoidal	<input type="checkbox"/>
Cepillo de lavado giratorio				
Cepillo de lavado giratorio para equipos < 1000 l/h, cerdas de nailon	158	4.113-004.0	Los cepillos de lavado giratorios eliminan de forma cuidadosa el polvo fino y la suciedad acumulada de todas las superficies. Resistente a temperaturas de hasta 60 °C. (M 18 × 1,5 acoplamiento de cepillos intercambiable).	<input type="checkbox"/>
Cepillo de lavado giratorio para equipos < 800 l/h, cerdas de pelo natural	159	4.113-003.0	Accionado por el chorro de agua. Para la eliminación cuidadosa de las capas de polvo fino y suciedad acumuladas sobre todo tipo de superficies. Resistente a temperaturas de hasta 60 °C, M 18 × 1,5 (acoplamiento de cepillos intercambiable).	<input type="checkbox"/>

Accesorio opcional.